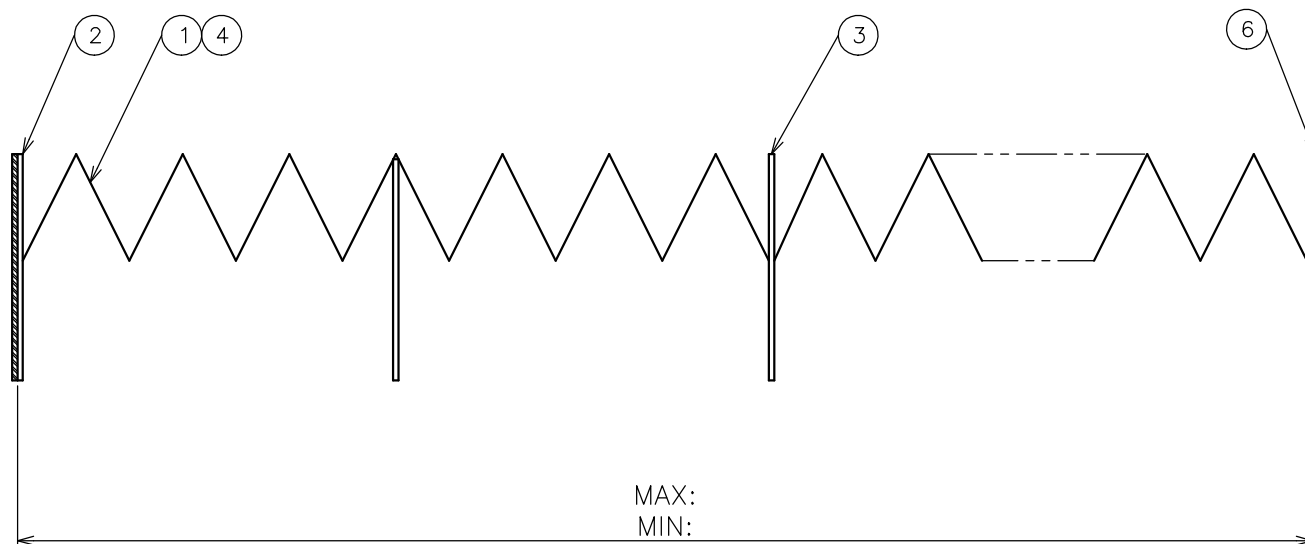
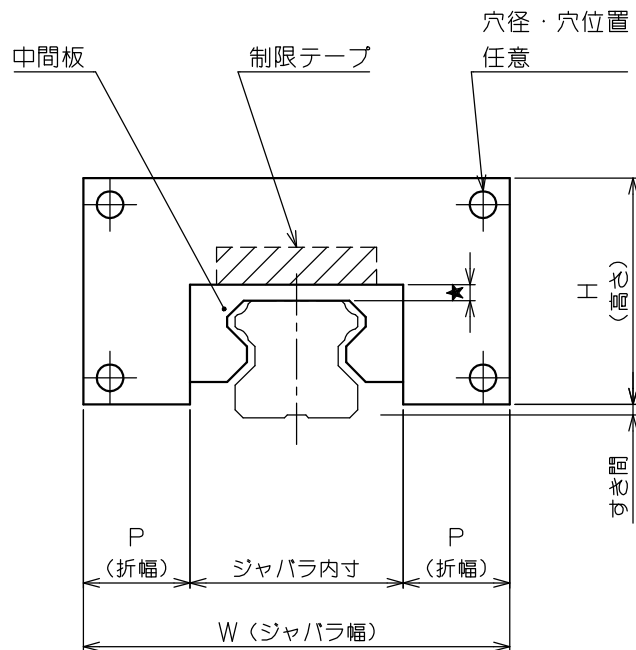


長さの普通許容差/JIS B 0405-m (中級)		
基準寸法の区分		許容値
0.5以上	6以下	±0.1
6を越え	30以下	±0.2
30を越え	120以下	±0.3
120を越え	400以下	±0.5
400を越え	1000以下	±0.8
1000を越え	2000以下	±1.2

※この公差は板金のみ適用する。



製作仕様

目的 :
 方向 : 水平 垂直
直立左右 (クロスレール) その他
 レール :

取付板材質 : SUS アルミ 鉄 (塗装)
 取付厚み : t1.6(t1.5) t2.3(t2.0)
その他

バックイン : 無し あり
 注記 : ★部の寸法は3mm以上
 コメント :

宛先 _____
 単価 _____
 送料 込み 別途 _____
 納期 受注後 日 _____

6	バックイン			1		
5	制限テープ			1		
4	心材					
3	中間板		HJ	1		
2	取付板		HJ	2		
1	生地					
記号	品名	品番	メーカー	数量	材質	備考
			尺度	-	日付	設計
			宛名			名称
			有限会社 T・L・K		図面番号	
REV	日付	改定内容				