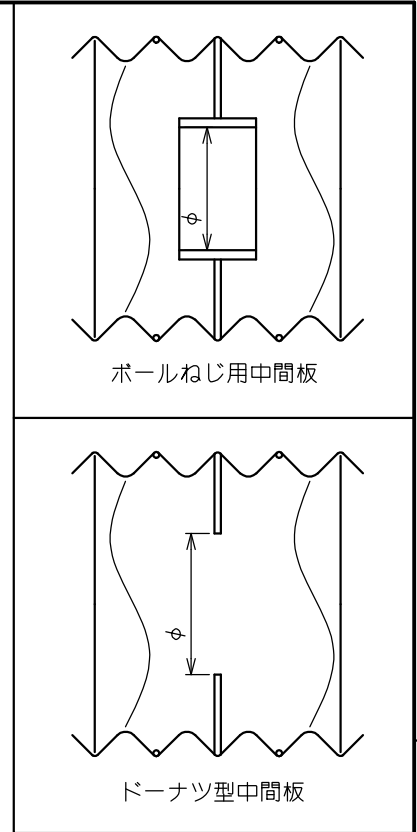
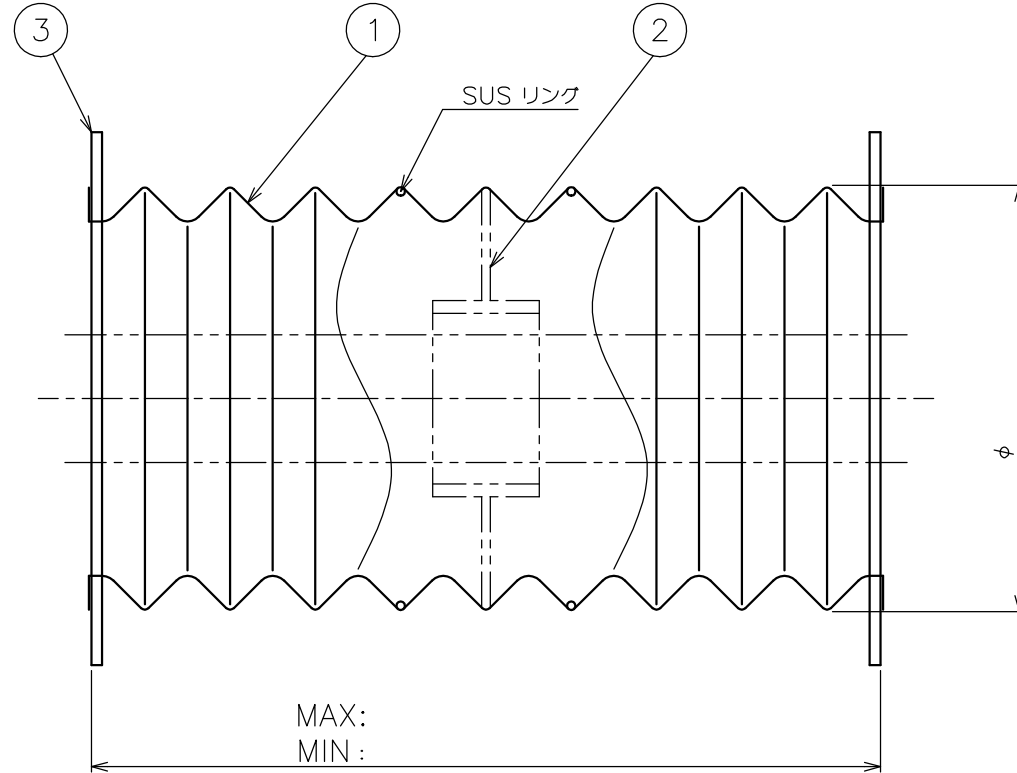
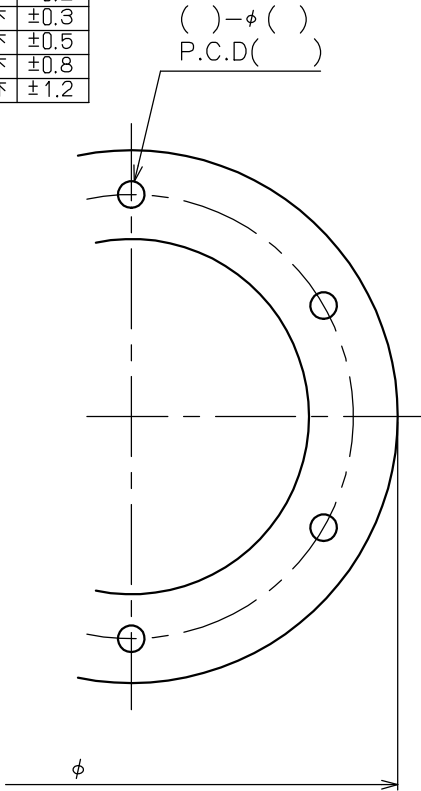


長さの普通許容差/JIS B 0405-m (中級)		
基準寸法の区分		許容値
0.5以上	6以下	±0.1
6を越え	30以下	±0.2
30を越え	120以下	±0.3
120を越え	400以下	±0.5
400を越え	1000以下	±0.8
1000を越え	2000以下	±1.2

※この公差は板金のみ適用する。



- 製作仕様
- 生地： CRクロス ウレタン塩ビ その他
(厚み・型番)
- 構造： リング入り リング縫い その他
- 取付方法
- 取付板 (SUS・鉄黒塗装・ポンテ鋼)
- バンド締め (ポーシ)
- その他
- 中間板
- なし ボールねじ用 ドーナツ型
- (数量・材質)
- エアーク
- なし あり (メッシュ付)
- 目止め
- なし あり

使用軸径： φ _____

許容外径： φ _____

許容内径： φ _____

宛先 _____

単価 _____

送料 込み 別途 _____

納期 受注後 _____ 日

3								
2								
1								
記号	品名	品番	メーカー	数量	材質	備考		
			尺度	1/1	日付		設計	
			宛名			名称		
						図面番号		
REV	日付	改定内容	有限会社 T・L・K					