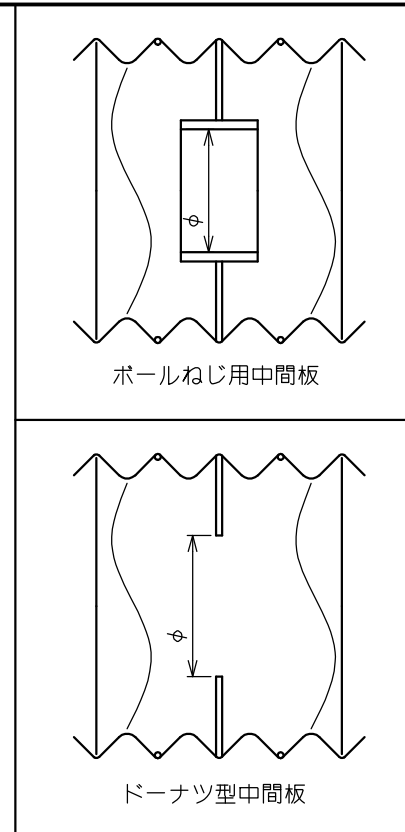
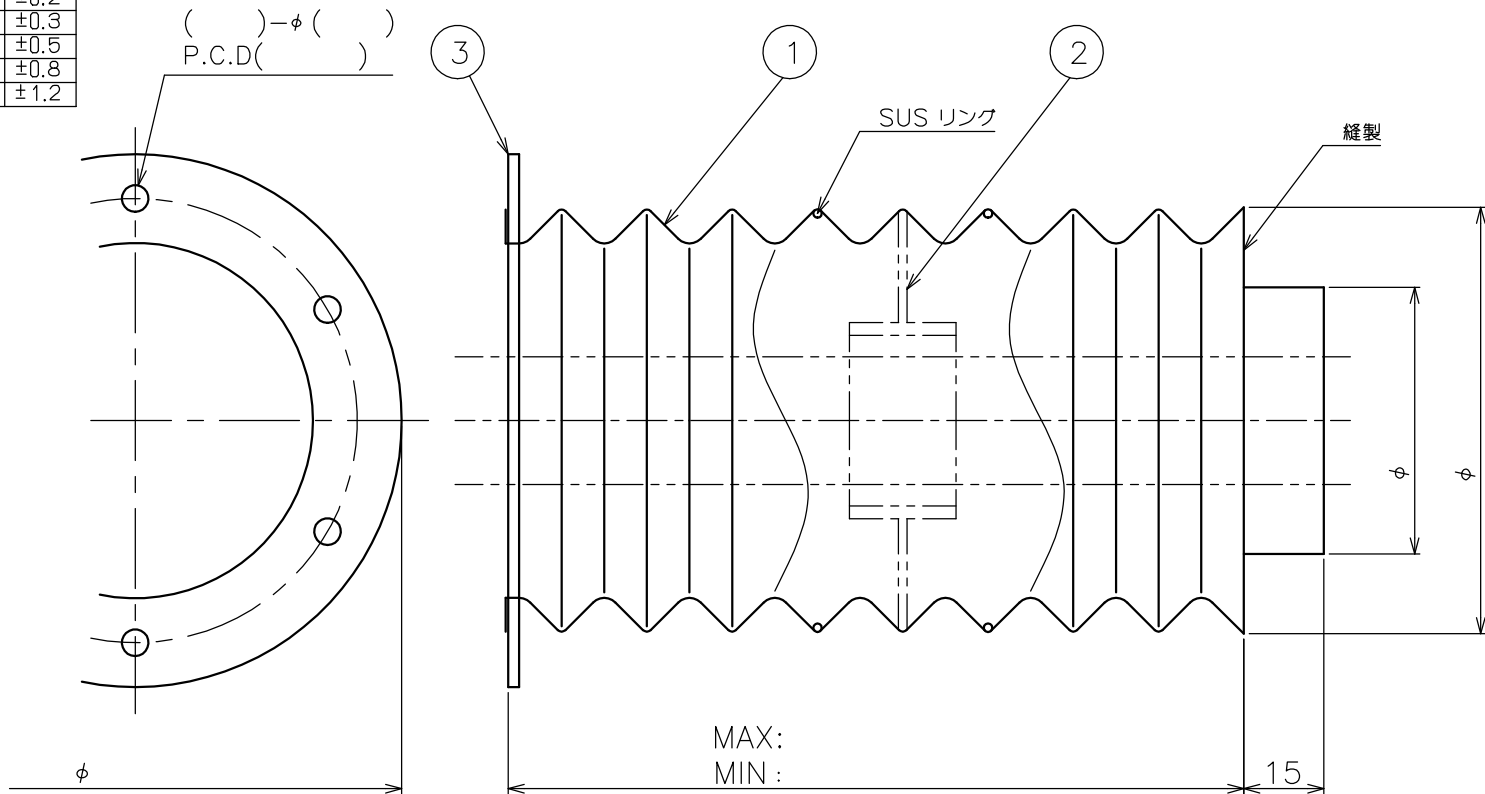


長さの普通許容差 / JIS B 0405-m (中級)		
基準寸法の区分		許容値
0.5以上	6以下	±0.1
6を越え	30以下	±0.2
30を越え	120以下	±0.3
120を越え	400以下	±0.5
400を越え	1000以下	±0.8
1000を越え	2000以下	±1.2

※この公差は板金のみ適用する。



製作仕様

生地：  CRクロス  ウレタン塩ビ  その他  
(厚み・型番)

構造：  リング入り  リング縫い  その他

取付方法

- 取付板 (SUS・鉄黒塗装・ポンテ鋼)
- バンド締め (ポーシ)
- その他

中間板

なし  ボールねじ用  ドーナツ型  
(数量・材質)

エアーク

- なし  あり (メッシュ付)

目止め

- なし  あり

使用軸径： φ \_\_\_\_\_

許容外径： φ \_\_\_\_\_

許容内径： φ \_\_\_\_\_

宛先 \_\_\_\_\_

単価 \_\_\_\_\_

送料  込み  別途 \_\_\_\_\_

納期 受注後 \_\_\_\_\_ 日

3							
2							
1							
記号	品名	品番	メーカー	数量	材質	備考	
			尺度	1/1	日付	設計	
			宛名			名称	
			名称			図面番号	
REV	日付	改定内容		有限会社 T・L・K			