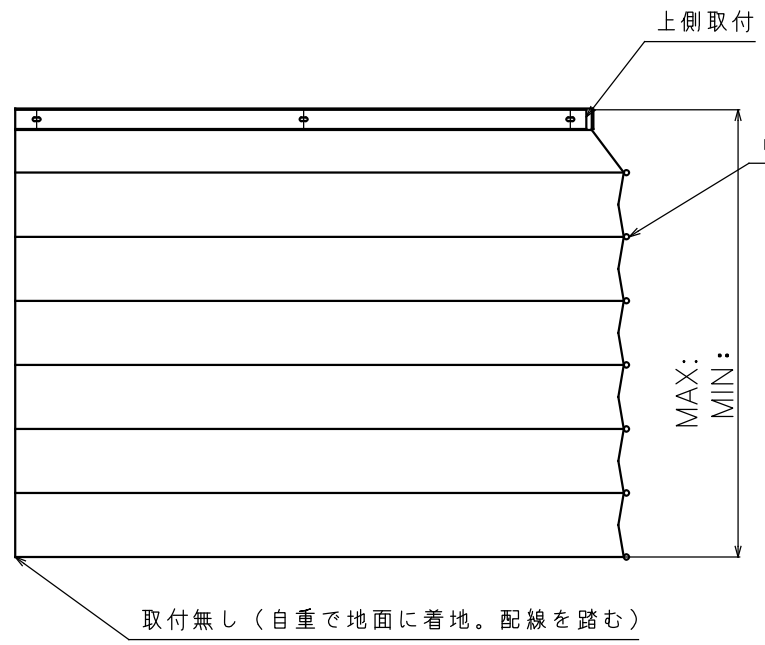
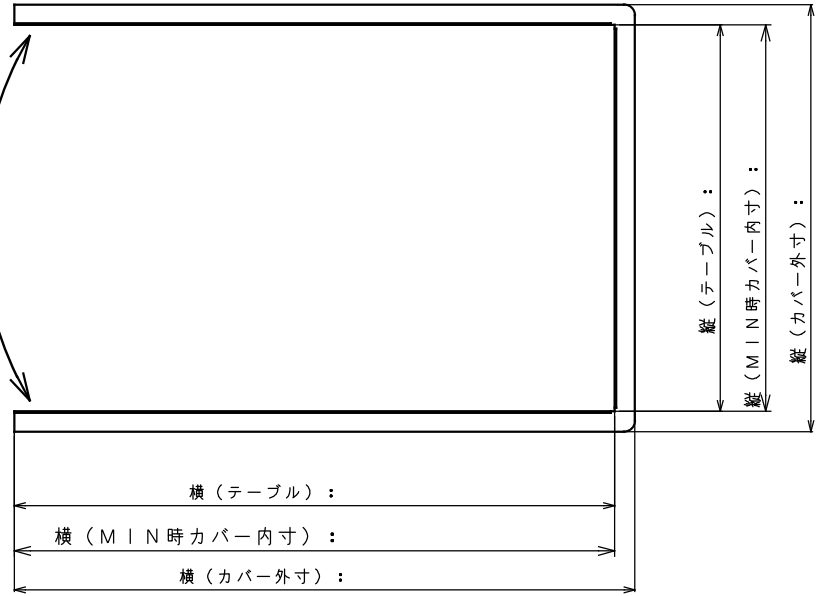
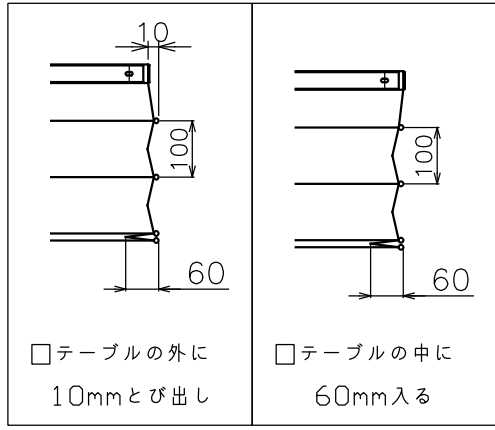


※先端にかけて多少バラつき、寸法が安定しません。



リング縫製



製作仕様

生地

PVCターポリン t0.25 t0.35

【色：シルバー（基本） 黒 その他】

その他（特殊条件の場合）

上側取付

マジックテープ アルミフラットバー

下側取付

なし（基本） 取付が必要なため相談

取付穴位置（アルミフラットバーの場合）

メーカー一任 お客様指定 ご相談

リング材質

鉄 SUS

空気穴（φ45）

なし あり

空気穴にメッシュ（空気穴ありの場合）

あり なし

※約70mm/秒の下降速度を前提として空気穴の数を決めております。

・リフターメーカー名

【 _____ 】

・リフター型式、品番

【 _____ 】

リフターに改造箇所

なし あり

※ありの場合は詳細を別途教えて下さい。

宛先 _____

単価 _____

送料 _____

納期 受注後 _____ 営業日

提出日 _____ 担当 _____

名称
固定式リフター用3面ジャバラ
図面番号

有限会社 TLK