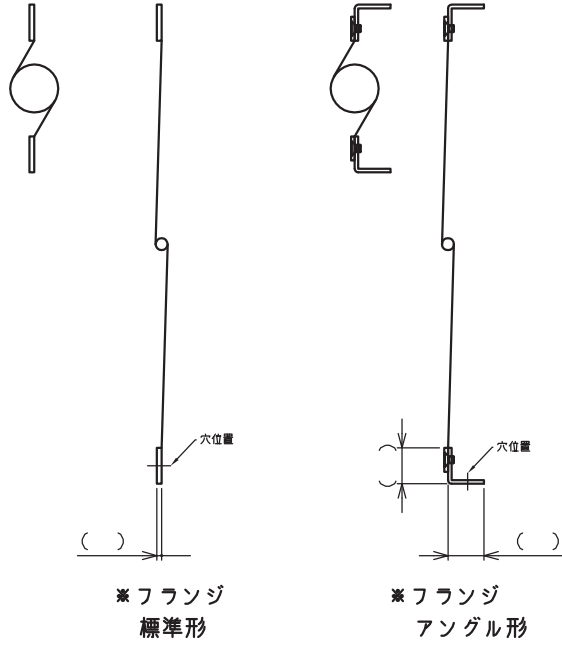
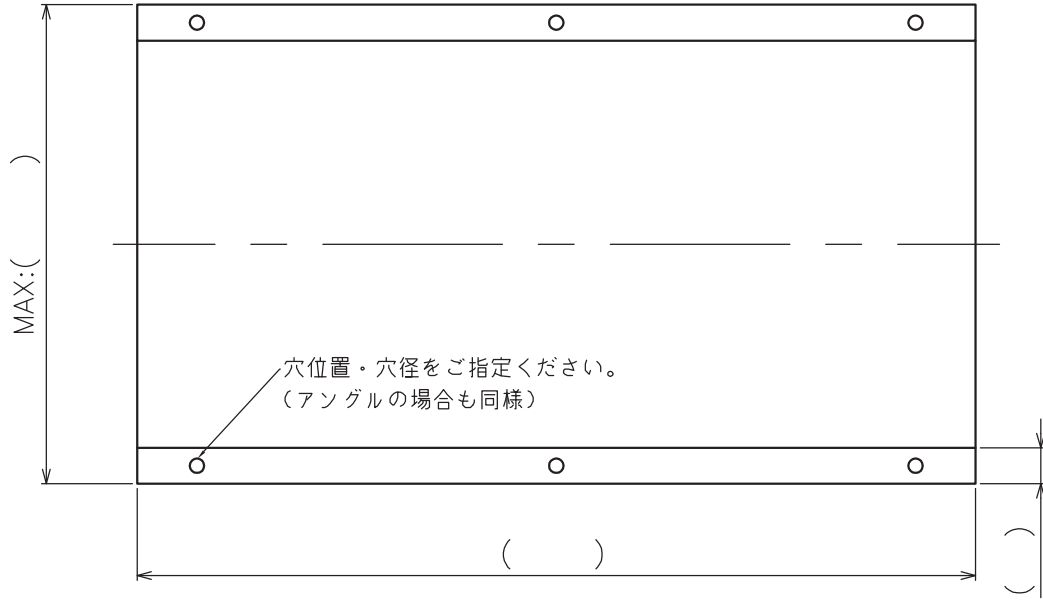


REV	日付	改定内容
1		
2		
3		



制作仕様

- シート厚み(mm): □t0.188 □t0.125 □t0.10 □t0.075
- 色 : □透明 □黒
- 板金材質: SUS □1.5t □2.0t
ボンデ鋼板 □1.6t □2.0t
- 板金塗装: □あり □なし
- 穴位置: □メーカー任 □お客様指定 □なし
- フランジ: □標準タイプ □アングルタイプ
- その他:

注記 : シート幅は以下の様に誤差が生じます。

- ・幅200以下 ±1.5
- ・幅400以下 ±2.0
- ・幅600以下 ±3.0
- ・幅900以下 ±5.0
- ・幅900以上 ±10.0

※尚、シート幅1000以上要相談致します。

宛名	記号	品名	数量	材質	備考
名称 ロールシート(ダブル) 外形図	2	取付板	1組		
	1	シート	1	形状記憶樹脂	
	尺度	1/2	日付	/ /	設計
	有限会社T. L. K.			図面番号	REV