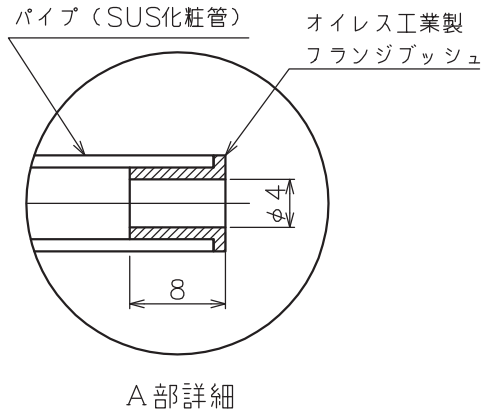
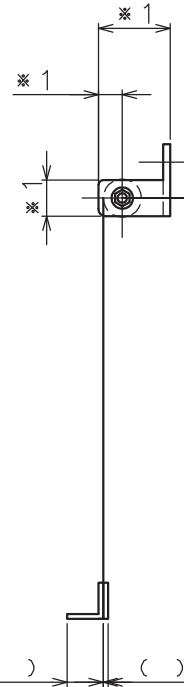
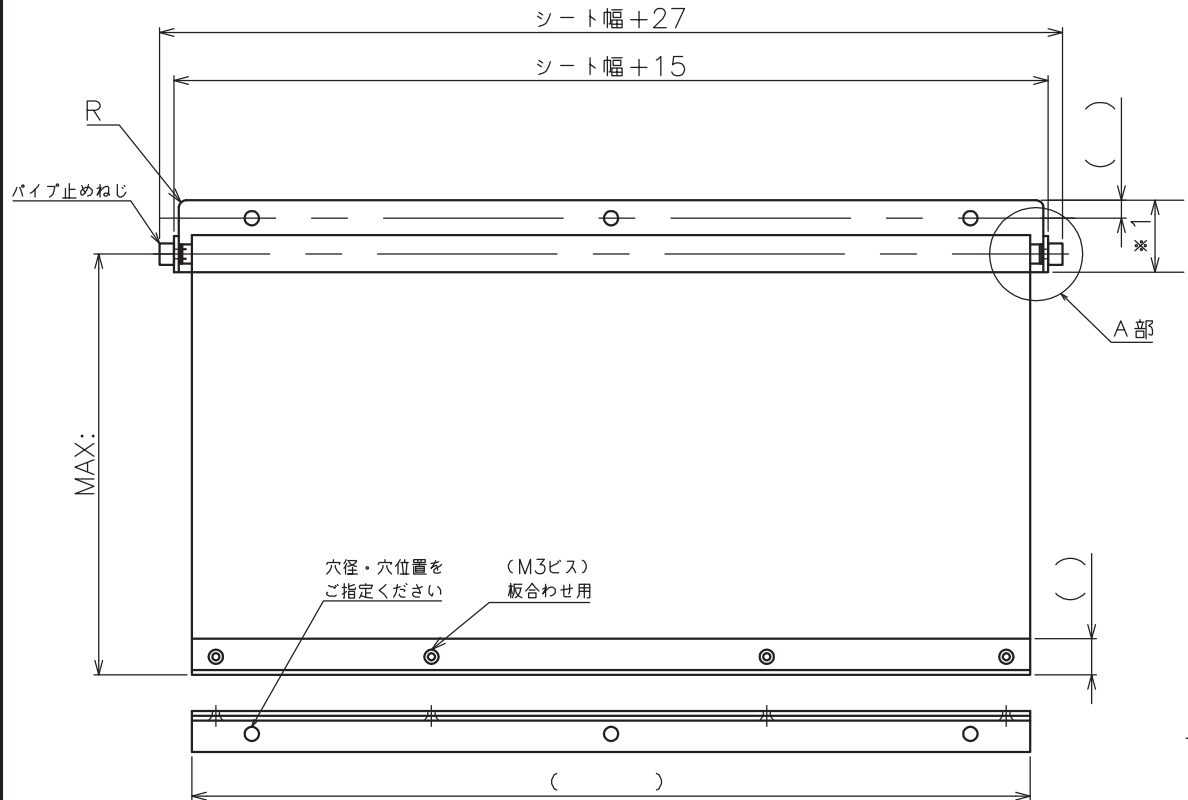


REV	日付	改定内容



※1 ロールシートの厚み、MAXの長さによって異なります。制限がある場合にはお問い合わせください。

制作仕様

- シート厚み (mm): t0.188 t0.125 t0.10 t0.075
- 色 : 透明 黒
- 板金材質: SUS 1.5t 2.0t
- 鋼板 1.6t 2.0t 2.3t
- ボンデ鋼板 1.6t 2.0t 2.3t
- 板金塗装: あり なし
- 穴位置: メーカー任 お客様指定 なし
- パイプ径: φ8 (シート幅~500位まで推奨)
- φ10 (シート幅500~1000位まで推奨)
- フランジ: アンゲルタイプ
- その他:

注記 : シート幅は以下の様に誤差が生じます。

- ・幅200以下 ±1.5
- ・幅300以下 ±2.0
- ・幅400以下 ±2.0
- ・幅500以下 ±3.0
- ・幅600以下 ±3.0
- ・幅900以下 ±5.0
- ・幅900以上 ±10.0

※ 又シート幅1000以上は要相談致します。

宛名				
名称	<input type="checkbox"/> ロールシートシングル標準品 <input type="checkbox"/> アンゲルタイプ外形図			
記号	品名	数量	材質	備考
尺度	1/2	日付	' / /	設計
有限会社 T. L. K.			図面番号	